

Ксерос 4200

Режим работы вентилятора	1/2 скорости	Полная скорость
Теплопроизводительность	3000 Вт	4 200 Вт
Производительность вентилятора	150 м ³ /ч	200 м ³ /ч
Потребляемая мощность 12/24V	2 А/ 4 А	3 А/6 А
Уровень шума	64 дБА	64 дБА
Масса-1,55 кг (пустой)/ 1,75 кг (заполненный)		
Ресурс(электродвигатель)-4 000 часов		
Диаметр жидкостных патрубков-Ø 16 мм , Ø 18 мм		
Допустимое рабочее давление теплоносителя-3 бар максимум		

Определение теплопроизводительности при следующих условиях

Напряжение-14/28V. Температура теплоносителя-80С. Расход жидкости-250 л/ч.

В данном документе содержится важная информация по работе вашего отопителя.

Официальные правила и инструкция по технике безопасности

- Гарантия 1 год
- Демонтаж и несоблюдение данной инструкции ведут к аннулированию гарантии.
- Установка должна быть проведена в соответствии с требованиями изготовителя и действующими стандартами.
- Соблюдение официальных правил и инструкции по технике безопасности не является достаточным условием гражданского права. Не соблюдение «Инструкций по установке и эксплуатации Ксерос 4000» и неправильно выполненный ремонт ведут к исключению всей ответственности со стороны компании «Эбершпехер».
- Не подвергать воздействию воды, углеводородов или агрессивных жидкостей.
- Не чистить струей воды высокого давления.
- Защищать от ударов.
- Не допускать попадания объектов, крупнодисперсных частиц в двигатель и крыльчатку вентилятора
- Не допускать забор воздуха в отопитель из мест скопления пыли
- Давление в жидкостном контуре не должно быть выше 3 бар, если он не оснащен регулирующей системой.
- Всегда защищайте источники электропитания плавкими предохранителями, рекомендованными ниже.

Инструкция по установке

- Устанавливайте отопитель в свободном отсеке.
- Учитывайте максимальные длины винтов, указанных ниже.
- Соблюдайте указанные далее положения установки.
- Не крепите отопитель, используя верхний кожух
- Соблюдайте минимальные расстояния вокруг отопителя, не перекрывайте воздушные входы.
- Перед подключением к жидкостному контуру снимите заглушки на входных трубках радиатора
- Перед запуском убедитесь, что воздух удален из радиатора
- Проверьте направление вращения вентилятора в соответствии с указанным ниже.

Габаритные размеры

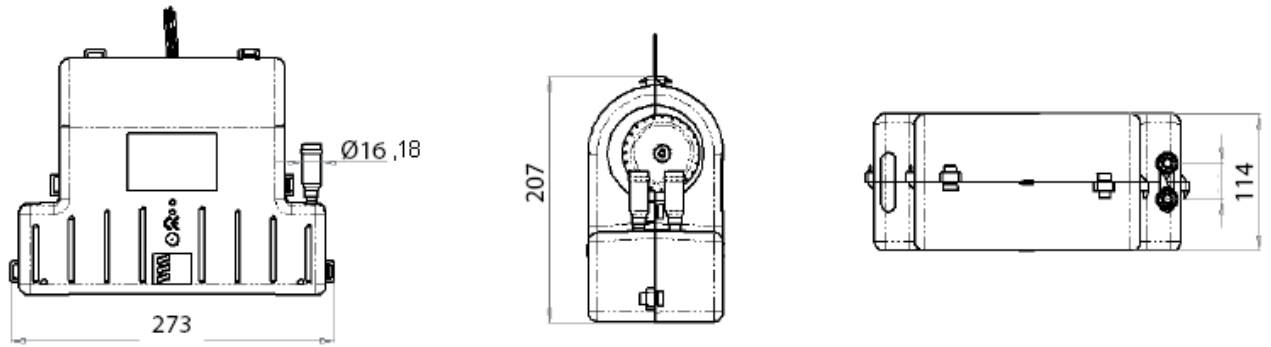
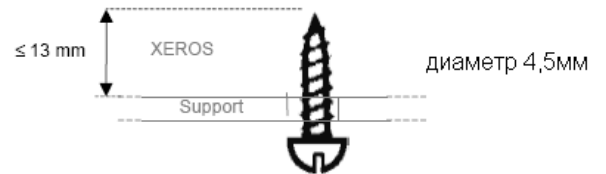
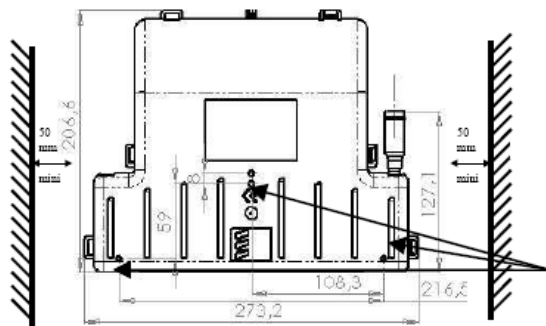


Схема установки

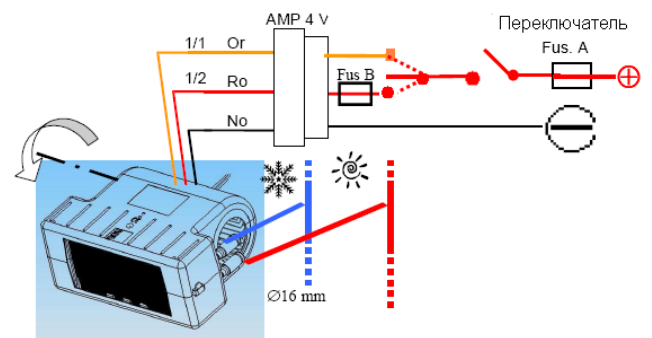
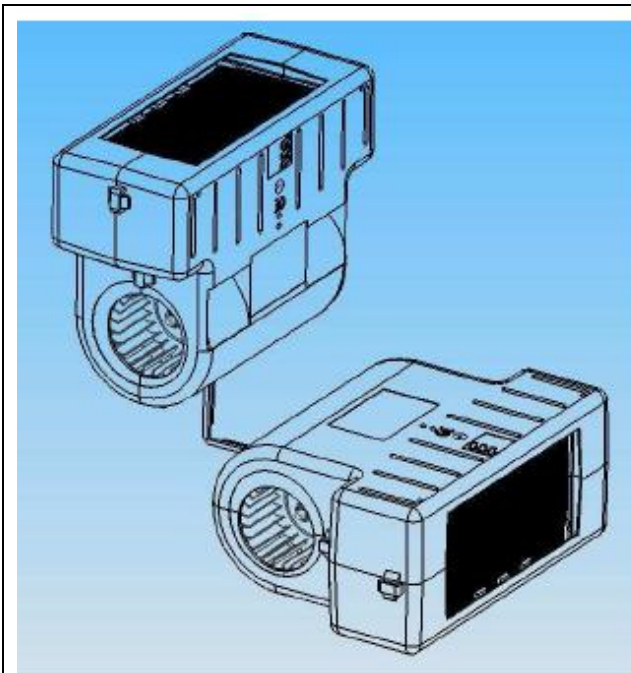
Максимальная длина винтов



отверстия для крепежа

Положения установки

Пример установки



Fuse. A	Fuse. B	Or	оранжевый
12 V	24 V	Ro	красный
7.5 A	4 A	No	черный
	4 A		
	3 A		

Fus A-плавкий предохранитель А.
Fus B-плавкий предохранитель В (установлен в жгуте отопителя).



-ВХОД жидкости.



-ВЫХОД жидкости.



- направление вращения вентилятора при правильном подключении.

